

## Συστήματα σκίασης Ρόμαν

### Υφασμάτινο με μηχανισμό αλυσίδας RAS-M

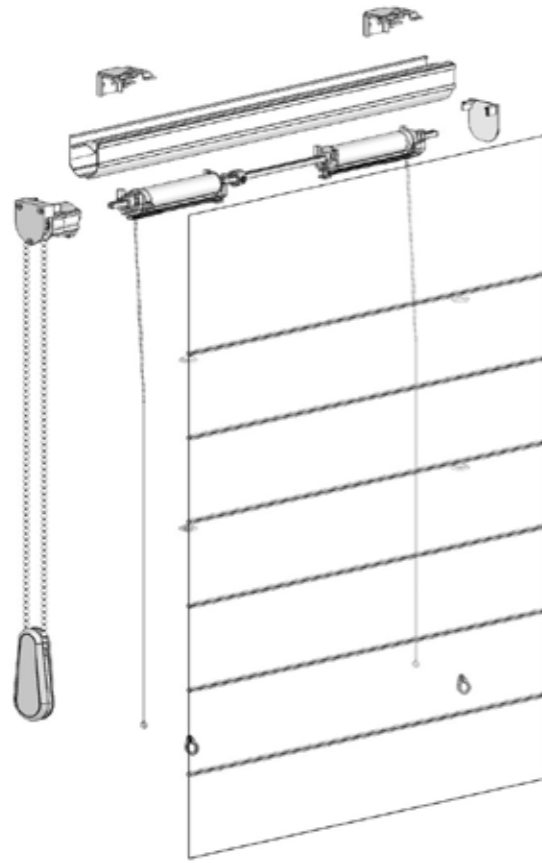
#### Συστήματα εσωτερικής σκίασης ρόμαν με ύφασμα

Το σύστημα διατίθεται με χειροκίνητη λειτουργία αλλά και με ηλεκτροκίνηση δεχόμενο και αυτοματισμούς.  
Το ρόμαν είναι διαθέσιμο με οποιοδήποτε ύφασμα επίπλου ή κουρτινών κατάλληλο για σκίαση με αποτέλεσμα την άριστη συναρμογή με τον περιβάλλοντα χώρο.  
Το ρόμαν αποτελεί μια ιδανική διακοσμητική λύση για την σκίαση του παραθύρου.



## Συστήματα σκίασης Ρόμαν

### Ρόμαν υφασμάτινο με χειρισμό αλυσίδας, ελεύθερης κρέμασης



#### Τεχνική Περιγραφή

• Ο μηχανισμός RAS-M ρόμαν αποτελείται από ανωκάσι αλουμινίου τετράγωνης διατομής 34x37 χιλιοστά όπου η κίνηση του υφάσματος γίνεται με την χρήση αλυσίδας. Ο μηχανισμός περιστροφής της αλυσίδας διατίθεται σε δύο ταχύτητες σχέσης περιστροφής αλυσίδας και υφάσματος. 1:1 μέχρι βάρους υφάσματος 3 κιλών και 1:2 μέχρι βάρους υφάσματος 4,5 κιλών.

• Το ύφασμα ανυψώνεται με την βοήθεια κορδονιών που περιτυλίγονται σε ειδικά πλαστικά βαρελάκια που βρίσκονται μέσα στο ανωκάσι και παίρνουν την κίνηση τους από τον άξονα περιστροφής.

• Στο ύφασμα ράβονται ειδικές μπανέλιες από fiber glass στρογγυλής διατομής 5 χιλιοστών, οι οποίες επιτρέπουν την ανύψωση του υφάσματος διπλωμένο σε πτυχές.

• Το αντίβαρο (κατωκάσι) είναι μεταλλικό πηλακέ 30 χιλιοστών και πάχους 5 χιλιοστών, διατίθεται σε χρώμα λευκό και τοποθετείται σε ειδική θήκη που διαμορφώνεται στο τελείωμα του υφάσματος.

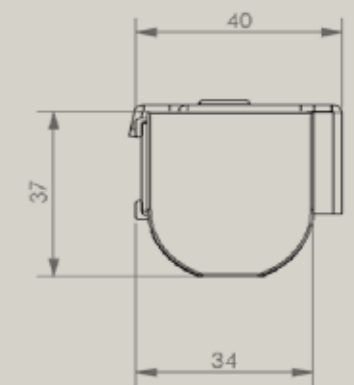
• Τα στηρίγματα είναι μεταλλικά γαλβανισμένα με διαστάσεις 30x40 χιλιοστά και χρησιμοποιούνται σε τοίχο ή οροφή.

#### Περιγραφή εξαρτημάτων

Ανωκάσι		Ανωκάσι αλουμινίου ειδικής διατομής, κλειστού τύπου 37 X 34 χιλ.
Περιστροφή (1:1)		Πλαστική περιστροφή με χειρισμό αλυσίδας σχέσης 1:1
Περιστροφή (1:2)		Πλαστική περιστροφή με χειρισμό αλυσίδας σχέσης 1:2
Βαρελάκι		Πλαστική περιστροφή, βαρελάκι περιτύλιξης κορδονιών
Στηρίγματα		Μεταλλικά γαλβανισμένα στηρίγματα οροφής και τοίχου
Άξονας περιστροφής		Μεταλλικός άξονας μετάδοσης κίνησης, τετράγωνης διατομής, 5x5 χιλιοστών

#### Διαστάσεις Εφαρμογής Σύστημα RAS-M

Διαστάσεις Κατασκευάσιμες			
Μέγιστο πλάτος	Μέγιστο ύψος	Μέγιστη επιφάνεια	Παρατηρήσεις
3,5 m	3,0 m	10,5 m <sup>2</sup>	τα μέγιστα και ελάχιστα κατασκευάσιμα μέτρα διαφοροποιούνται ανάλογα με το βάρος του υφάσματος



## Συστήματα σκίασης Ρόμαν

### Υφασμάτινο με μηχανισμό μπαταρίας RAS-B και RAS-E

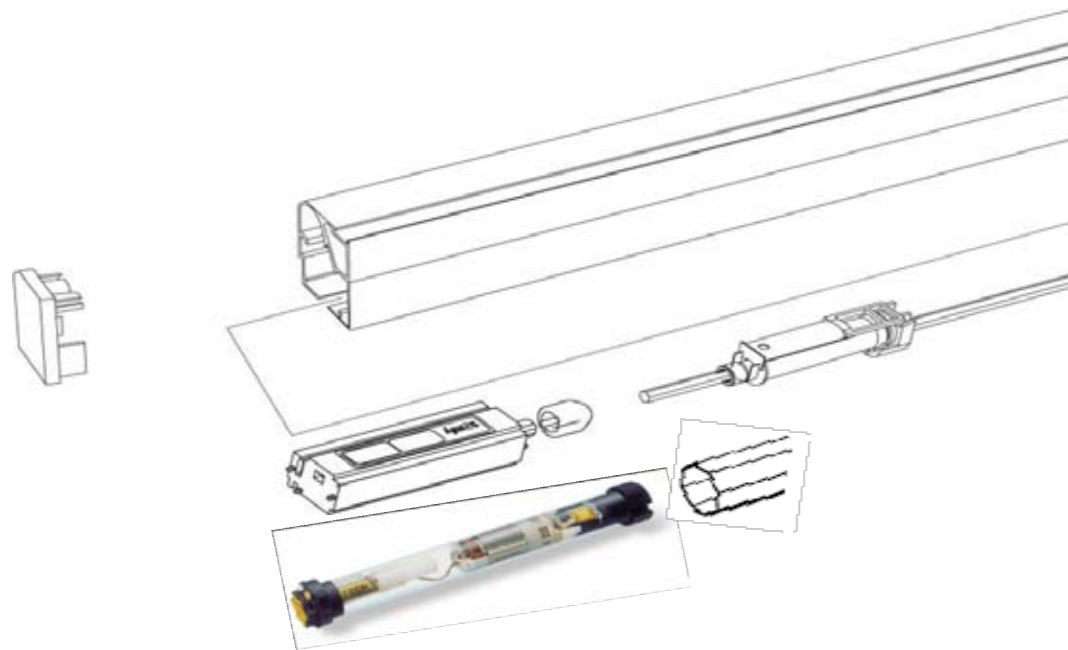
#### Συστήματα εσωτερικής σκίασης ρόμαν με ύφασμα

Το σύστημα διατίθεται με χειροκίνητη λειτουργία αλλά και με ηλεκτροκίνηση δεχόμενο και αυτοματισμούς. Το ρόμαν είναι διαθέσιμο με οποιοδήποτε ύφασμα επίπλου ή κουρτινών κατάλληλο για σκίαση με αποτέλεσμα την άριστη συναρμογή με τον περιβάλλοντα χώρο. Το ρόμαν αποτελεί μια ιδανική διακοσμητική λύση για την σκίαση του παραθύρου.





## Ρόμαν υφασμάτινο ηλεκτροκίνητο με μοτέρ μπαταρίας ή 220V, ελεύθερης κρέμασης



### Περιγραφή εξαρτημάτων

Ανωκάσι για μοτέρ μπαταρίας 12V		Ανωκάσι αλουμινίου ειδικής διατομής κλειστού τύπου 34X32
Ανωκάσι για μοτέρ 220V		Ανωκάσι αλουμινίου τετράγωνης διατομής 51X58 χιλιοστών
Άξονας περιστροφής		Μεταλλικός άξονας μετάδοσης κίνησης, τετράγωνης διατομής, 6x6 χιλιοστών
Ενδιάμεσο Ανωκάσι		Πλαστική περιστροφή βαρελάκι περιτύλιξης κορδονιών
Μοτέρ κίνησης		Μηχανισμός μοτέρ μπαταρίας και 220V-50Hz
Μπαταρίες		Μπαταριοθήκη με ενσωματωμένες μπαταρίες λιθίου
Στηρίγματα		Μεταλλικά γαλβανισμένα στηρίγματα οροφής και τοίχου

### Τεχνική Περιγραφή

• Ο μηχανισμός RAS-B ρόμαν αποτελείται από ανωκάσι αλουμινίου τετράγωνης διατομής 34x32 χιλιοστά, όπου η κίνηση του υφάσματος γίνεται με τη χρήση μοτέρ μπαταρίας. Ο μηχανισμός αποτελείται από νέας τεχνολογίας μοτέρ 12V, ενσύρματης ή ασύρματης εντολής κίνησης (RTS), δεχόμενο συγχρόνως και συστήματα αυτοματισμών.

• Ο μηχανισμός RAS-E ρόμαν αποτελείται από ανωκάσι αλουμινίου τετράγωνης διατομής 51x58 χιλιοστά, όπου η κίνηση του υφάσματος γίνεται με τη χρήση μοτέρ 220V. Η λειτουργία του γίνεται με διακόπτη ή με τηλεχειρισμό. Δυνατότητα τηλεχειρισμού περισσότερων συστημάτων (ή ομάδας αυτών) από ένα τηλεχειριστήριο. Σε περίπτωση χρήσης μοτέρ RTS το ελάχιστο κατασκευάσιμο πλάτος είναι 1m.

• Το ύφασμα ανυψώνεται με την βοήθεια κορδονιών που περιτυλίγονται σε ειδικά πλαστικά βαρελάκια που βρίσκονται μέσα στο ανωκάσι και παίρνουν την κίνηση τους από τον άξονα περιστροφής.

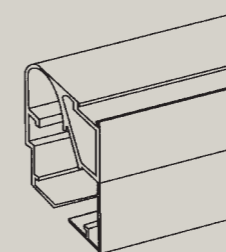
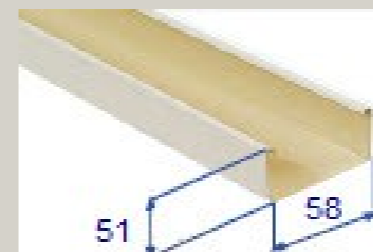
• Στο ύφασμα ράβονται ειδικές μπανέλιες από fiber glass στρογγυλής διατομής 5 χιλιοστών, οι οποίες επιτρέπουν την ανύψωση του υφάσματος διπλωμένο σε πτυχές.

• Το αντίβαρο (κατωκάσι) είναι μεταλλικό πλάκέ 30 χιλιοστών και πάχους 5 χιλιοστών, διατίθεται σε χρώμα λευκό και τοποθετείται σε ειδική θήκη που διαμορφώνεται στο τελείωμα του υφάσματος.

• Τα στηρίγματα είναι μεταλλικά γαλβανισμένα και χρησιμοποιούνται σε τοίχο ή οροφή.

### Διαστάσεις Εφαρμογής Συστήματα RAS-B και RAS-E

Διαστάσεις Κατασκευάσιμες				
Μοντέλο	Μέγιστο πλάτος	Μέγιστο ύψος	Μέγιστη επιφάνεια	Παρατηρήσεις
RAS-E	3,5	5	17,5 m <sup>2</sup>	τα μέγιστα και ελάχιστα κατασκευάσιμα μέτρα διαφοροποιούνται ανάλογα με το βάρος του υφάσματος
RAS-B	3 m	4 m	12 m <sup>2</sup>	τα μέγιστα και ελάχιστα κατασκευάσιμα μέτρα διαφοροποιούνται ανάλογα με το βάρος του υφάσματος



## Συστήματα σκίασης Ρόμαν

### Υφασμάτινο με μηχανισμό αλυσίδας RCAS-M

#### Συστήματα εσωτερικής σκίασης ρόμαν κασέτας

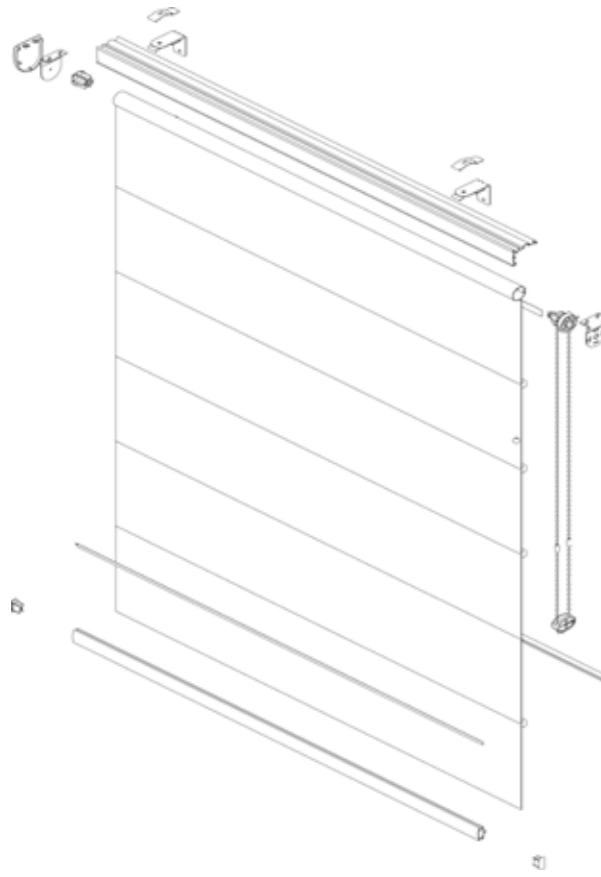
Το σύστημα διατίθεται με χειροκίνητη λειτουργία. Καινοτομία του συστήματος, το ρόμαν είναι διαθέσιμο με τα υφάσματα σκίασης ρόλερ, δίνει τη δυνατότητα να υπάρχουν στον ίδιο χώρο διαφορετικά συστήματα (ρόλερ και ρόμαν) με το ίδιο ύφασμα, με αποτέλεσμα την άριστη συναρμογή με τον περιβάλλοντα χώρο.



## Συστήματα σκίασης Ρόμαν

### Model RCAS-M

### Ρόμαν με υφάσματα σκίασης και χειρισμό αλυσίδας, ελεύθερης κρέμασης



#### Περιγραφή εξαρτημάτων

Κασέτα Ανωκάσι		Ανοιχτή κασέτα ρόμαν διαστάσεων 6x4 εκ.
Περιστροφή		Μηχανισμός περιστροφής αλυσίδας 5,0x6,5 εκ., με ειδικές εσοχές για ασφαλή τοποθέτηση στα στηρίγματά του.
Σωλήνας		Αλουμίνιος σωλήνας περιτύλιξης του υφάσματος διαμέτρου 32 χιλιοστών.
Στήριγμα		Μεταλλικά στηρίγματα λευκά, με πλαστικό λευκό καπάκι.
Μεσοκάσι		Προφίλ αλουμινίου τετράγωνης διατομής 0,8x1,2 εκ. για χρήση μπανέλας.
Κατωκάσι		Κατωκάσι τετράγωνης διατομής 1,2x3 εκ.

#### Τεχνική Περιγραφή

- Σύστημα ρόμαν που κινείται με μηχανισμό περιστροφής (5,0x6,5 εκατοστά) αλυσίδας, με ειδικές εσοχές για ασφαλή τοποθέτηση στα στηρίγματά του, κατασκευασμένος από λευκό πλαστικό υλικό, με ενσωματωμένο μεταλλικό σπινάκι σταθεροποίησης θέσεως ώστε να εμποδίζει την άστοχη περιστροφή του ρόλερ χωρίς την χρήση της αλυσίδας. Τα στηρίγματά του είναι μεταλλικά χρώματος λευκού με δυνατότητα τοποθέτησης σε τοίχο ή οροφή.
- Ο μηχανισμός είναι τοποθετημένος σε ανοιχτή κασέτα από προφίλ αλουμινίου διαστάσεων 6,0x4,0 εκατοστά. Το μπροστινό προφίλ είναι δυνατόν να ντυθεί με το ύφασμα του συστήματος και να χρησιμοποιηθεί ως μετώπη.
- Το κατωκάσι, το οποίο χρησιμοποιείται ως αντίβαρο για να διατηρείται το ύφασμα τεντωμένο, είναι τετράγωνης διατομής από αλουμίνιο ανοδιωμένο χρώματος ασημί με ειδική εγκοπή για την εισαγωγή της μπανέλας.

- Οι τάπες του κατωκασίου είναι στρογγυλές κατασκευασμένες από πλαστικό χρώματος λευκού ή γκρι με χρήση διακοσμητική.
- Η αλυσίδα είναι τύπου μπίλιας κατασκευασμένη από πλαστικό υλικό. Υπάρχει η δυνατότητα επιλογής χρήσης μεταλλικής αλυσίδας κυρίως για μεγάλες διαστάσεις συστήματος (ύψος μεγαλύτερο από 2 μέτρα) καθώς και η επιλογή μεταξύ αλυσίδας με συνδετήρα ή αλυσίδα συνεχούς κίνησης. Στην περίπτωση χρήσης αλυσίδας συνεχούς κίνησης δίνεται η δυνατότητα χρήσης αντίβαρου αλυσίδας.
- Το ύφασμα που χρησιμοποιείται είναι το ίδιο ύφασμα των ρόλερ.

#### Διαστάσεις Εφαρμογής Σύστημα RCAS-M

Διαστάσεις Κατασκευάσιμες			
Μέγιστο πλάτος	Μέγιστο ύψος	Μέγιστη επιφάνεια	Παρατηρήσεις
2 m	2,5 m	5 m <sup>2</sup>	τα μέγιστα και ελάχιστα κατασκευάσιμα μέτρα διαφοροποιούνται ανάλογα με το βάρος του υφάσματος