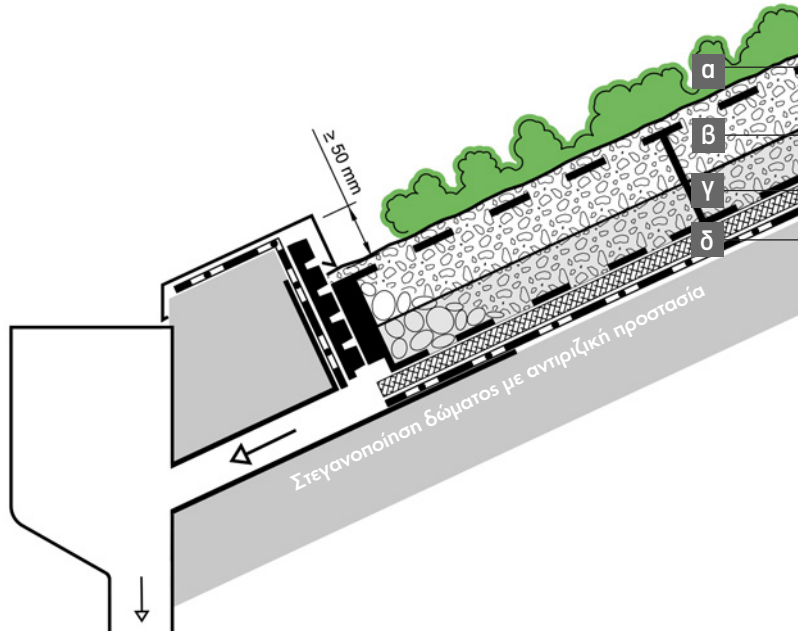




Σύστημα υποδομής Georaster®

ΤΟ ΙΔΑΝΙΚΟ ΣΥΣΤΗΜΑ ΓΙΑ ΦΥΤΕΥΣΕΙΣ ΣΕ ΚΛΙΣΕΙΣ ΕΩΣ 35°

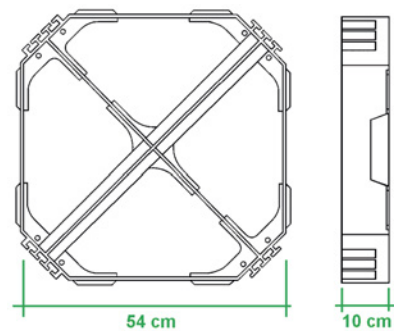


Φυτικό υλικό: Χλοοτάπητας, φυτά εδαφοκάλυψης, αγριολούλουδα, sedum sp.

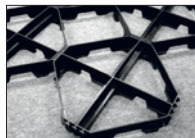
Μηχανικό υπόστρωμα ανάπτυξης φυτών **egreen ZinCo LW**

Georaster®

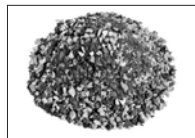
Υπόστρωμα συγκράτησης υγρασίας **WSM 150**



WSM 150



Georaster®



egreen ZinCo LW

Προδιαγραφές Συστήματος

Κλίση	35%-70%
Ύψος	110 mm
Βάρος	65 kg/m ² (ξηρό) 136 kg/m ² (κορεσμένο)
Δυνατότητα αποθήκευσης νερού	71 l/m ²

Λειτουργικά Χαρακτηριστικά

- Ελαφριά κατασκευή με υψηλή αντοχή σε φορτία και στις δυνάμεις διάτμησης.
- Πλήρης ενίσχυση της περιοχής και σταθεροποίηση λόγω των συνδέσμων τύπου T.
- Επιτρέπει την κυκλοφορία τροχοφόρων μετά την πλήρωσή του
- Παρέχει μεγάλο χώρο για την ανάπτυξη του ριζικού συστήματος.
- Πολλαπλές εφαρμογές
- Η λειτουργία του συστήματος Georaster® είναι σύμφωνη με τις πρότυπες Οδηγίες Κατασκευής και Συντήρησης Φυτεμένων δωμάτων FLL 2008.